



M

RANGHINATORI PER MOTOCOLTIVATORI
BELT RAKES FOR MOTOR CULTIVATORS



RANGHINATORI MONOCINGHIA SERIE M

SINGLE BELT RAKES M SERIES

www.meccanicamorellato.it
 info@meccanicamorellato.it
 049 595 7274



I ranghinatori serie M sono macchine leggere ed applicabili frontalmente a qualsiasi motocoltivatore o falciatrice. Estremamente semplici e pratiche, i modelli serie M ranghinano, voltano, spandono e arieggiano il fieno dolcemente senza attorcigliarlo o danneggiarlo. Dotati di monocinghia con due denti (4 punte) per ogni pettine, necessitano di poca potenza e sono quindi utilizzabili anche con piccole macchine in pendenze elevate.

- Applicabile frontalmente a qualsiasi tipo di falciatrice e motocoltivatore
- Protezioni a norme CE
- Sabbiatura e verniciatura a polveri a forno ad alta resistenza
- Garanzia 2 anni

Belt rakes M series are light machines that can be coupled frontally to any motor cultivator or mower. Extremely simple and practical, these models rake, flip, spread and aerate the hay gently without twisting it and damaging it. Equipped with a single band belt with 2 teeth (4 points) each comb, they require little power so can be used with small motor cultivators in steep areas.

- Can be coupled frontally to any type of mower and motor cultivator
- Safe thanks to the CE standards protections
- Sandblasting and oven powder coating
- 2 years warranty

Fig. 1 Ranghinatore a nastro M 16
M 16 belt rake

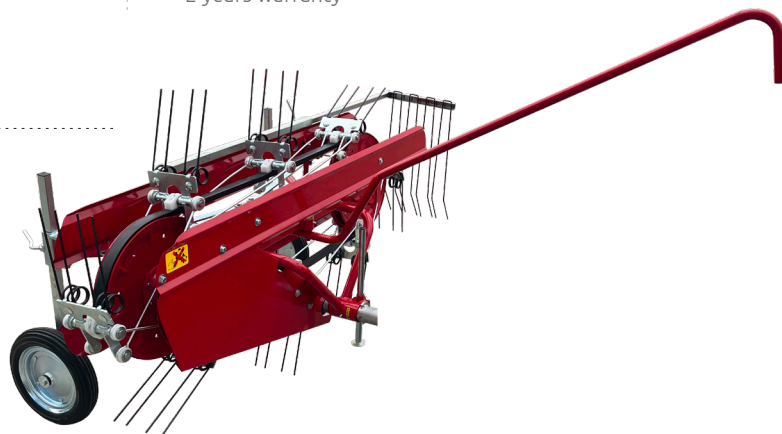


Fig. 2 Ranghinatore a nastro M 14
M 14 belt rake

Fig. 3 Ranghinatore a nastro M 14 con spazzole
M 14 belt rake with brushes



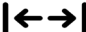
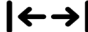



DI SERIE:

Attacco rapido o flangiato per motocoltivatore
 Monocinghia con 2 denti per bilancino
 Leva sterzo azionabile dalla posizione di guida
 Ruote piene
 Parafieno a denti

STANDARD EQUIPMENT:

Quick or flanged coupling for motor cultivator
 Single-band belt with 2 teeth each comb
 Steering lever actionable from the driver's position
 Solid wheels
 Hay stop baffle with combs

MOD.	 (HP)		 (CM)	MAX.  (CM)	
M 14	6-8	7	105	120	68
M 16	7-10	8	125	145	75
M 18	8-12	9	145	165	85

OPTIONAL: Parafieno in tela gommata Rubberized canvas hay stop baffle
 Spazzole (per versione spazzatrice) Brushes (for sweeper version)

Ruote gonfiabili 3,50 x 6" Inflatable wheels 3,50 x 6"
 Ruote piroettanti (senza sistema sterzante) Pivoting wheels (without steering system)